

DEEL C – UITWERKINGEN

Uitwerking opgave 1	3
Uitwerking opgave 2	7
Uitwerking opgave 3	11
Uitwerking opgave 4	15
Uitwerking opgave 5	19
Uitwerking opgave 6	23
Uitwerking opgave 7	27
Uitwerking opgave 8	31
Uitwerking opgave 9	35

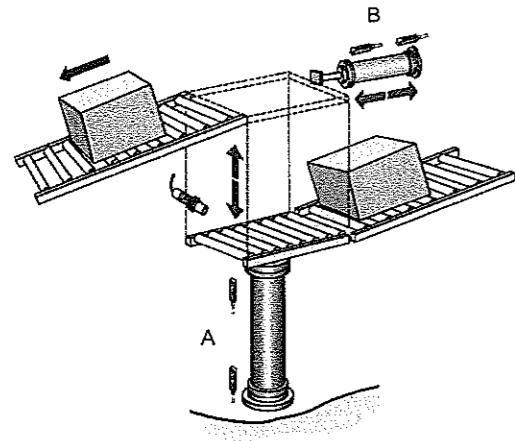
(

(

(

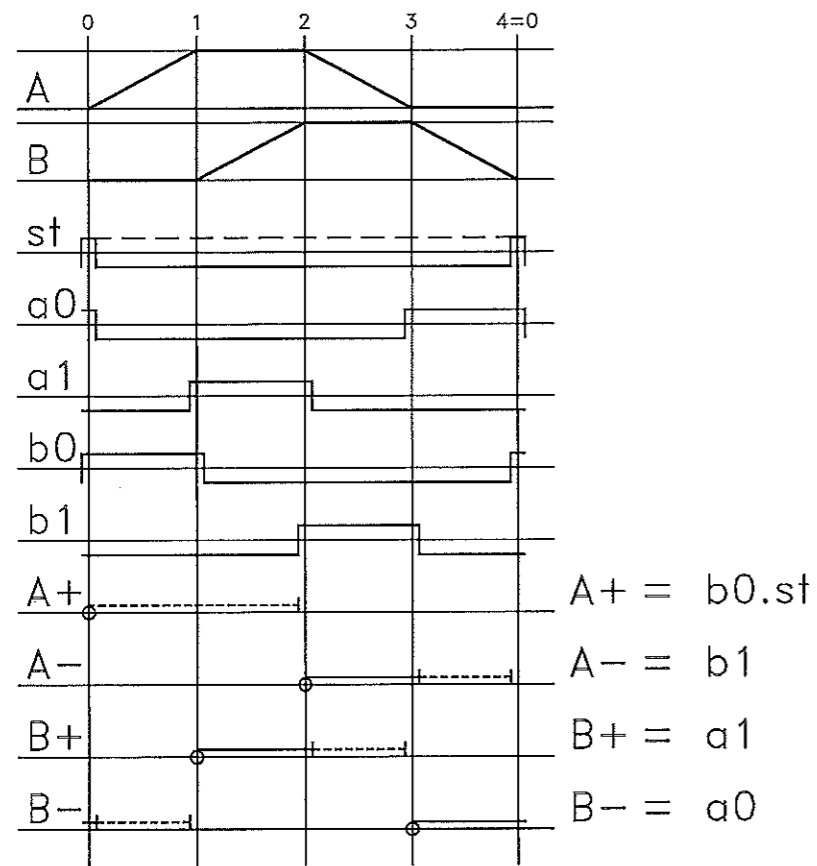
(

Uitwerking opgave 1



Dozenlift (1)
(Bewegingsdiagram)

Figuur 1.1:
Dozenlift.



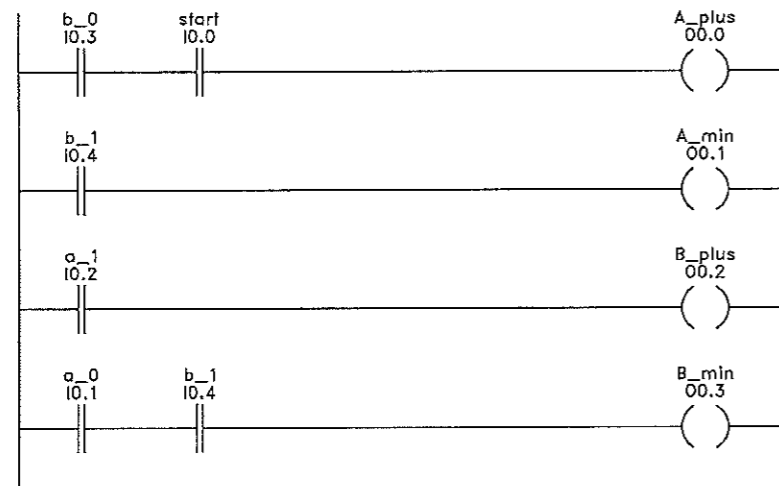
Figuur 1.2:
Bewegingsdiagram
dozenlift.

C-4

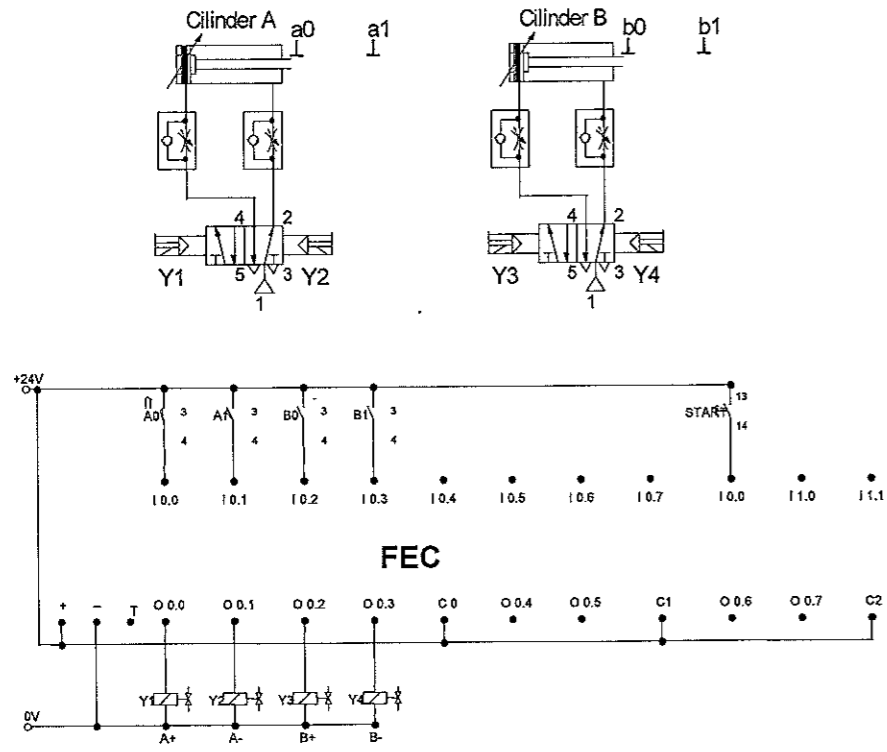
Uitwerking opgave 1

Allocation list

	absolute operand	symbolische operand	omschrijving
inputs	I0.0	a_0	cilinder A is in cilinder A is uit cilinder B is in cilinder B is uit machinestart
	I0.1	a_1	
	I0.2	b_0	
	I0.3	b_1	
	I1.0	start	
outputs	O0.0	A_plus	stuur cilinder A uit
	O0.1	A_min	stuur cilinder A in
	O0.2	B_plus	stuur cilinder B uit
	O0.3	B_min	stuur cilinder B in



Figuur 1.3:
Ladder diagram.



Figuur 1.4:
Elektro-pneumatisch schema
dozenlift.

C-6

Uitwerking opgave 1

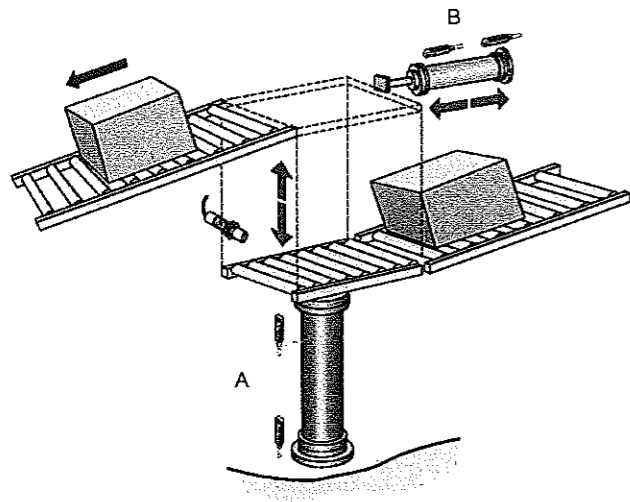
()

(

(

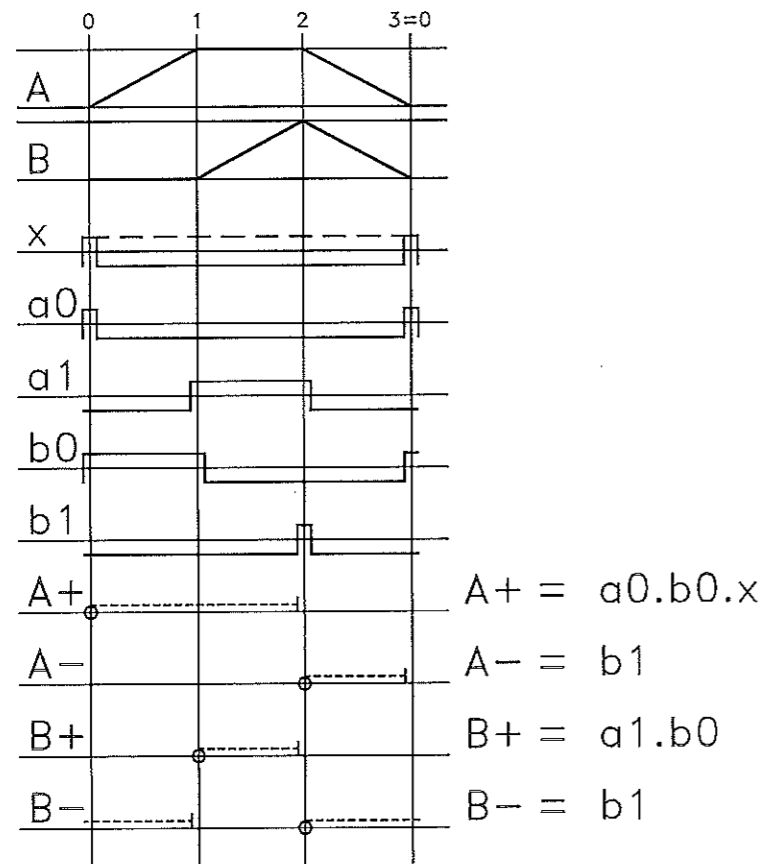
(

Uitwerking opgave 2



Dozenlift (2)
(Verkort)

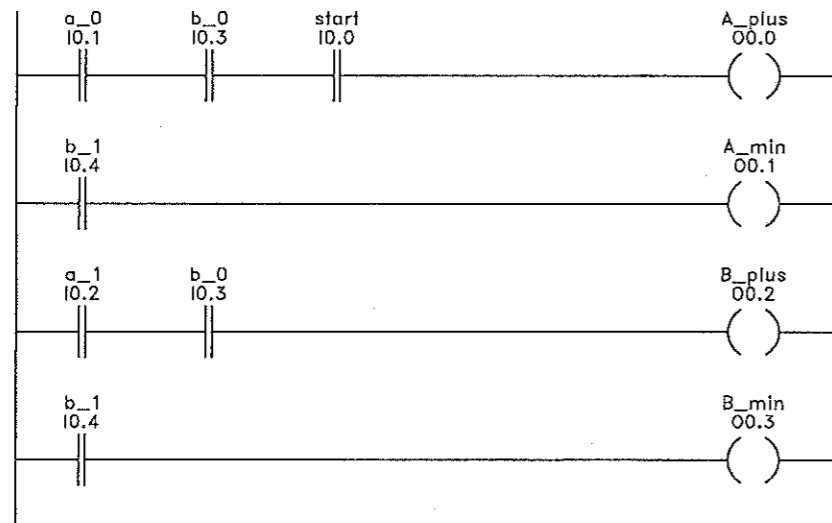
Figuur 2.1:
Dozenlift.

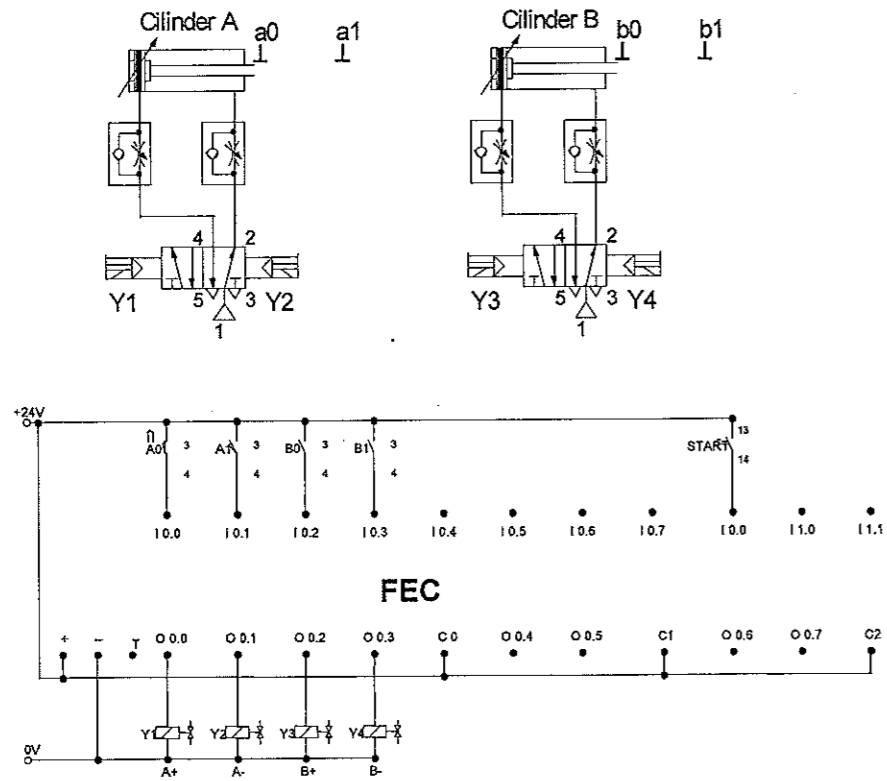


Figuur 2.2:
Bewegingsdiagram
dozenlift.

Allocation list

	absolute operand	symbolische operand	omschrijving
inputs	I0.0	a_0	cilinder A is in cilinder A is uit cilinder B is in cilinder B is uit machinestart
	I0.1	a_1	
	I0.2	b_0	
	I0.3	b_1	
	I1.0	start	
outputs	O0.0	A_plus	stuur cilinder A uit stuur cilinder A in stuur cilinder B uit stuur cilinder B in
	O0.1	A_min	
	O0.2	B_plus	
	O0.3	B_min	





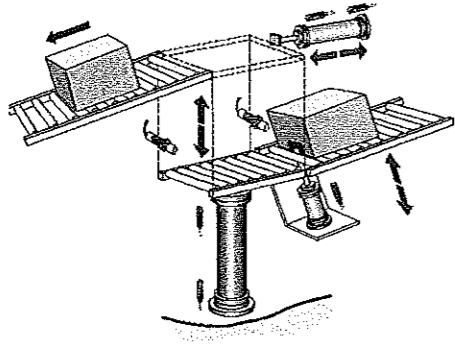
Figuur 2.3:
Elektro-pneumatisch schema
dozenlift.

C-10

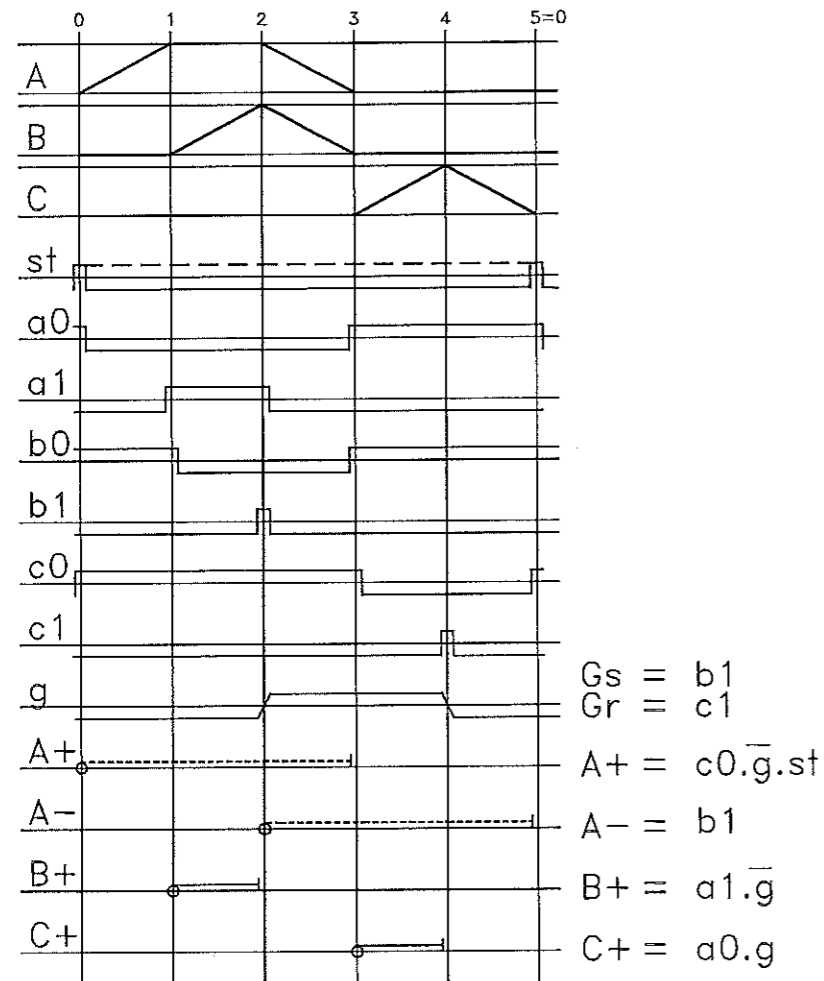
Uitwerking opgave 2

Uitwerking opgave 3

Dozenlift (3)
(Geheugen)



Figuur 3.1:
Dozenlift.



C-12

Uitwerking opgave 2

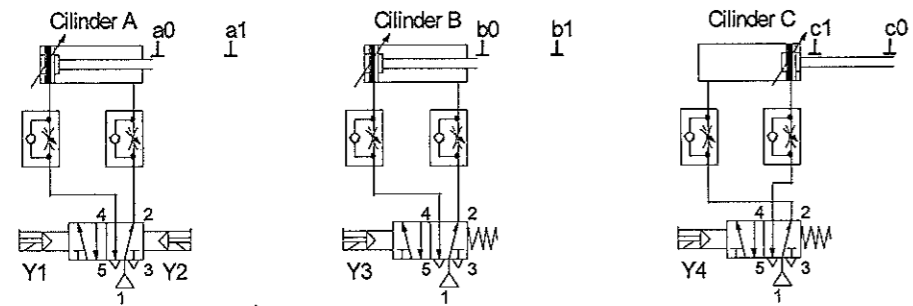
(

(

(

(

C-13
Uitwerking opgave 2



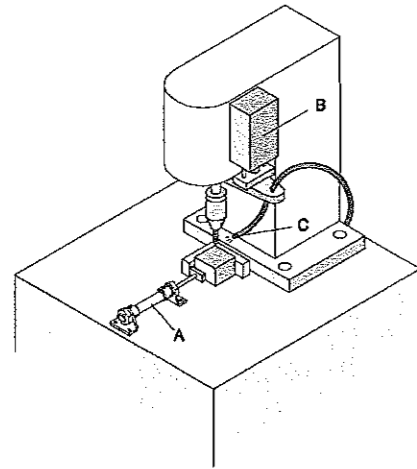
*Figuur 3.3:
Elektro-pneumatisch schema
dozenlift.*

C-14

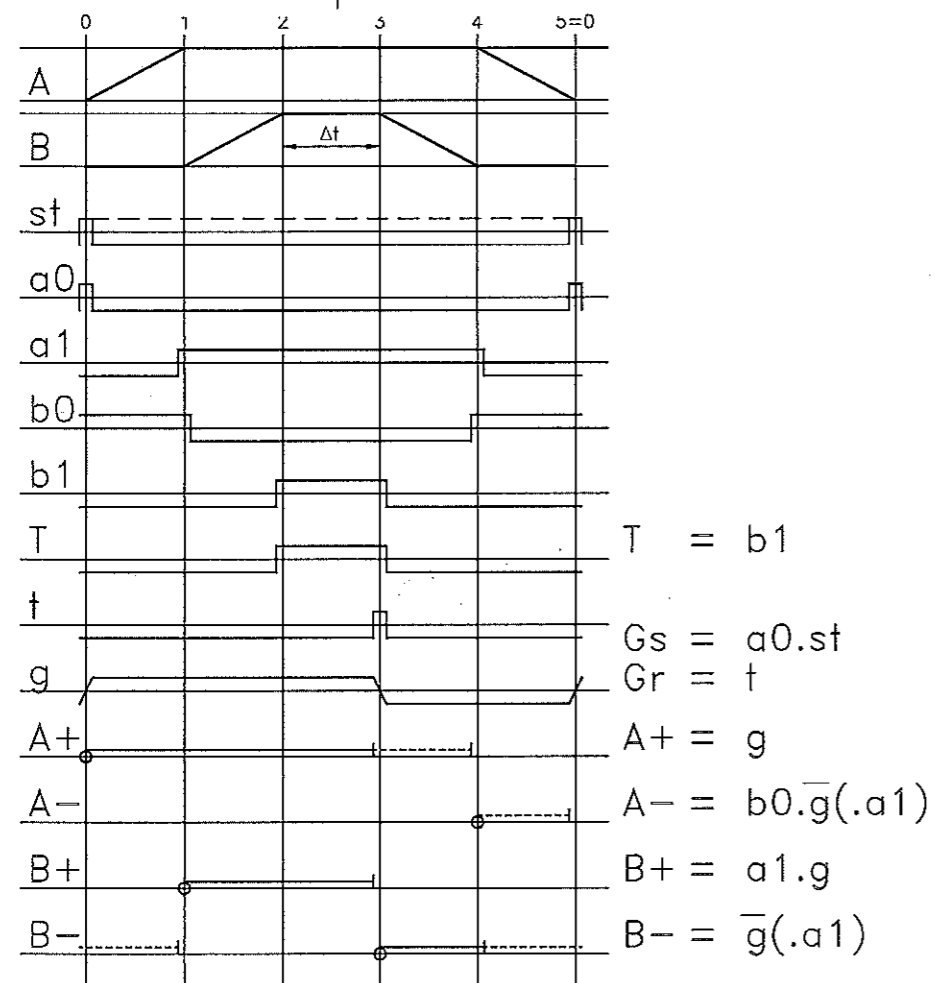
Uitwerking opgave 2

Uitwerking opgave 4

Boor-unit (Timer 1)



Figuur 4.1:
Boor-inrichting.

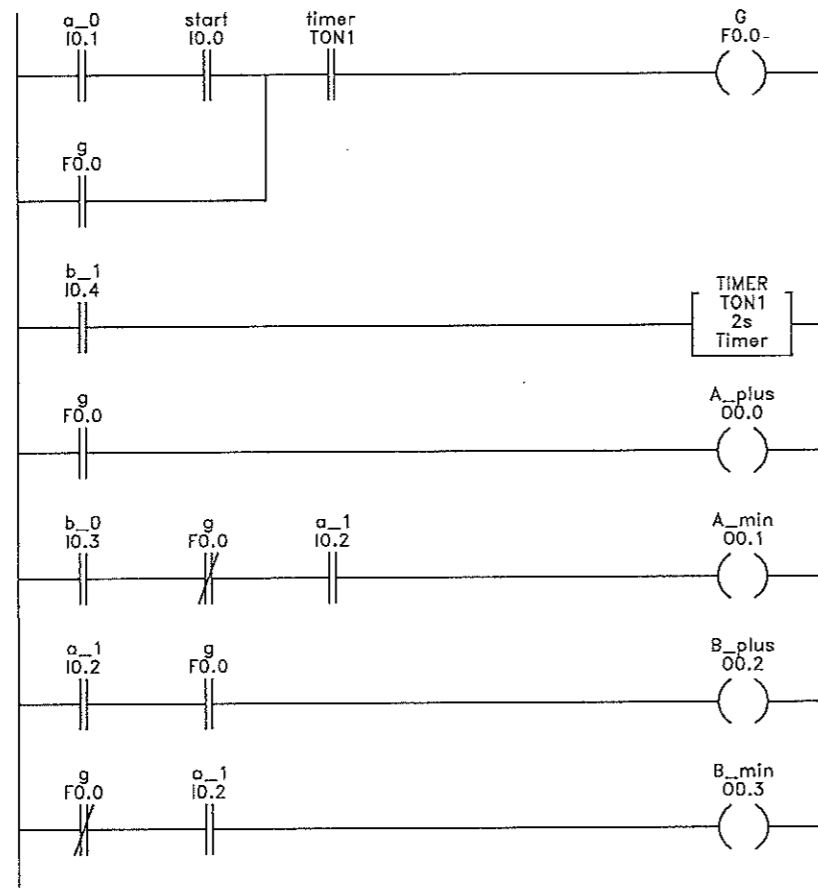


Figuur 4.2:
Bewegingsdiagram
boor-inrichting.

C-16

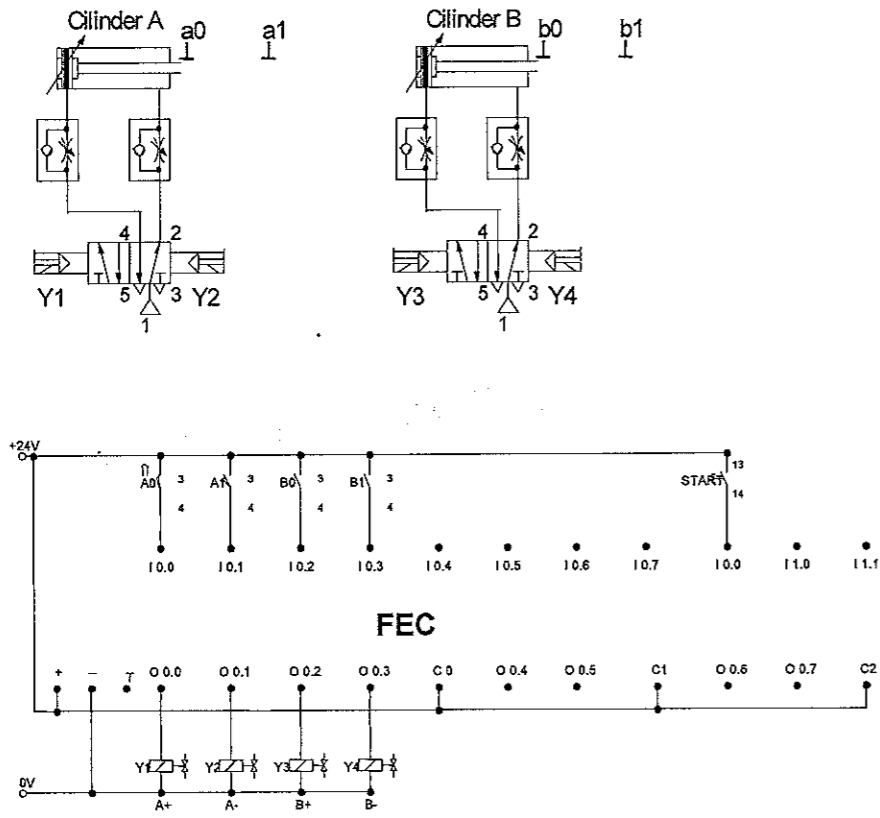
Uitwerking opgave 4

	absolute operand	symbolische operand	omschrijving
inputs	I0.0	a_0	cilinder A is in cilinder A is uit cilinder B is in cilinder B is uit machinestart
	I0.1	a_1	
	I0.2	b_0	
	I0.3	b_1	
	I1.0	start	
outputs	O0.0	A_plus	stuur cilinder A uit stuur cilinder A in stuur cilinder B uit stuur cilinder B in
	O0.1	A_min	
	O0.2	B_plus	
	O0.3	B_min	
flags	F0.0	g	geheugen g
timers	TON1	timer	timer voor persslag



C-17

Uitwerking opgave 4



Figuur 4.3:
Elektro-pneumatisch schema
boor-inrichting.

(

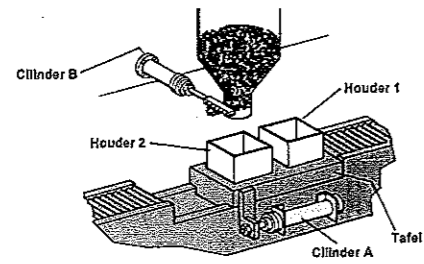
(

(

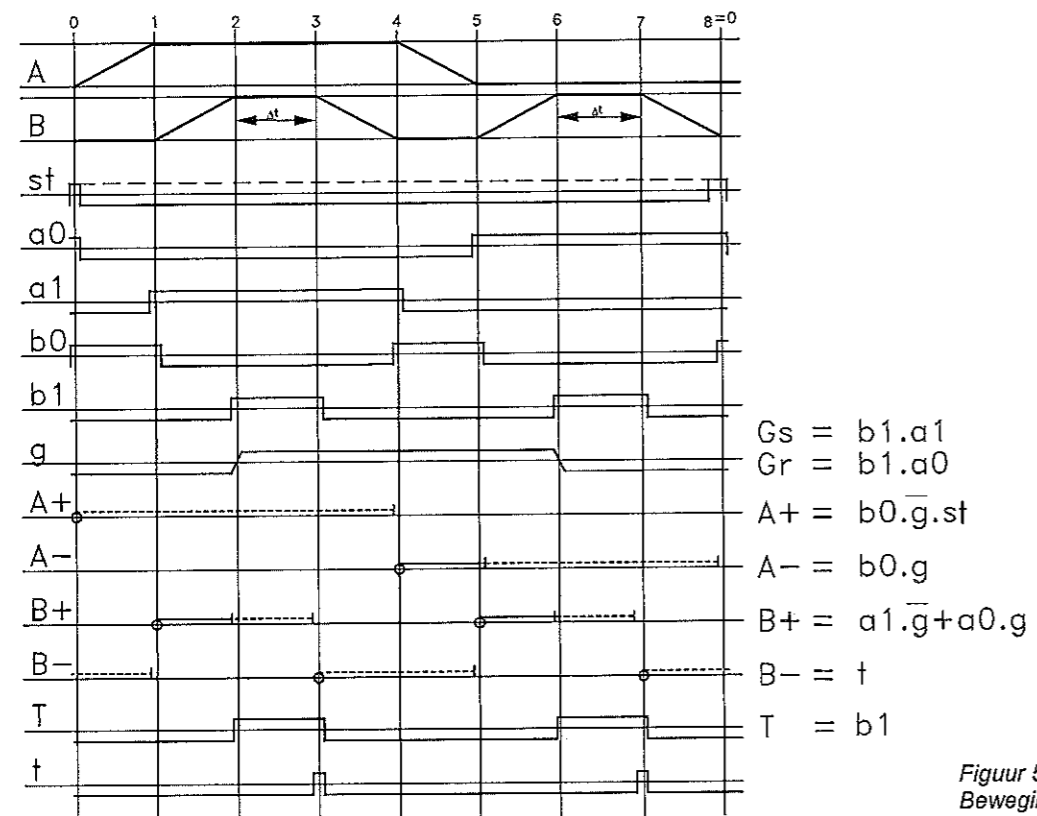
(

Uitwerking opgave 5

Vul installatie



Figuur 5.1:
Vul installatie.



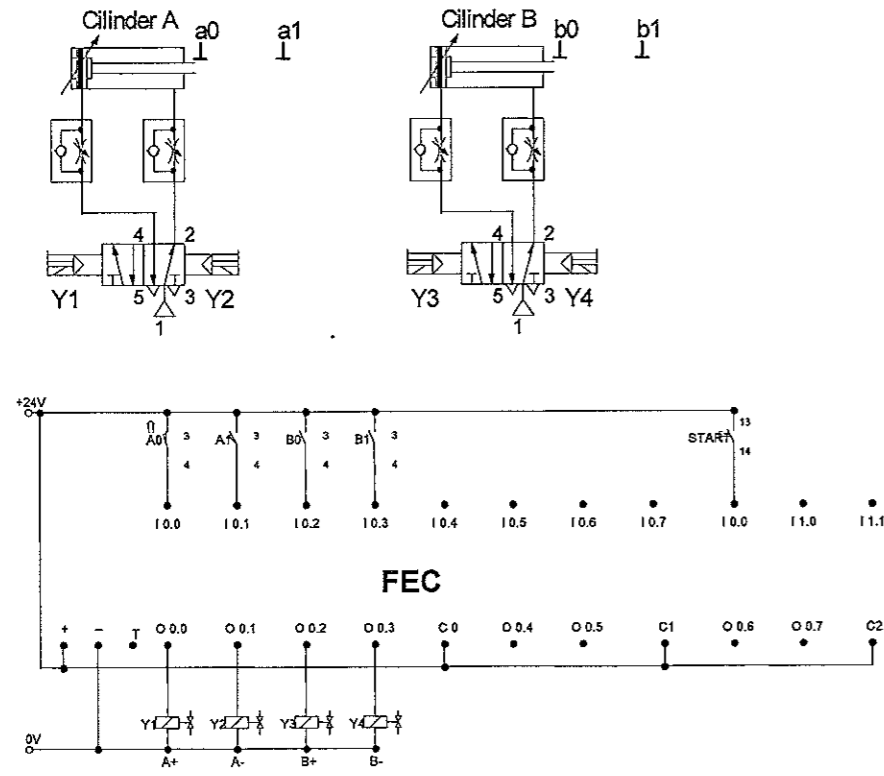
Figuur 5.2:
Bewegingsdiagram
vul installatie.

C-20

Uitwerking opgave 5

C-21

Uitwerking opgave 5



Figuur 5.3:
Elektro-pneumatisch schema
vul installatie.

(

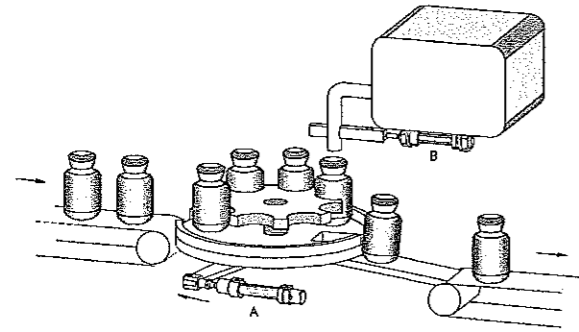
(

(

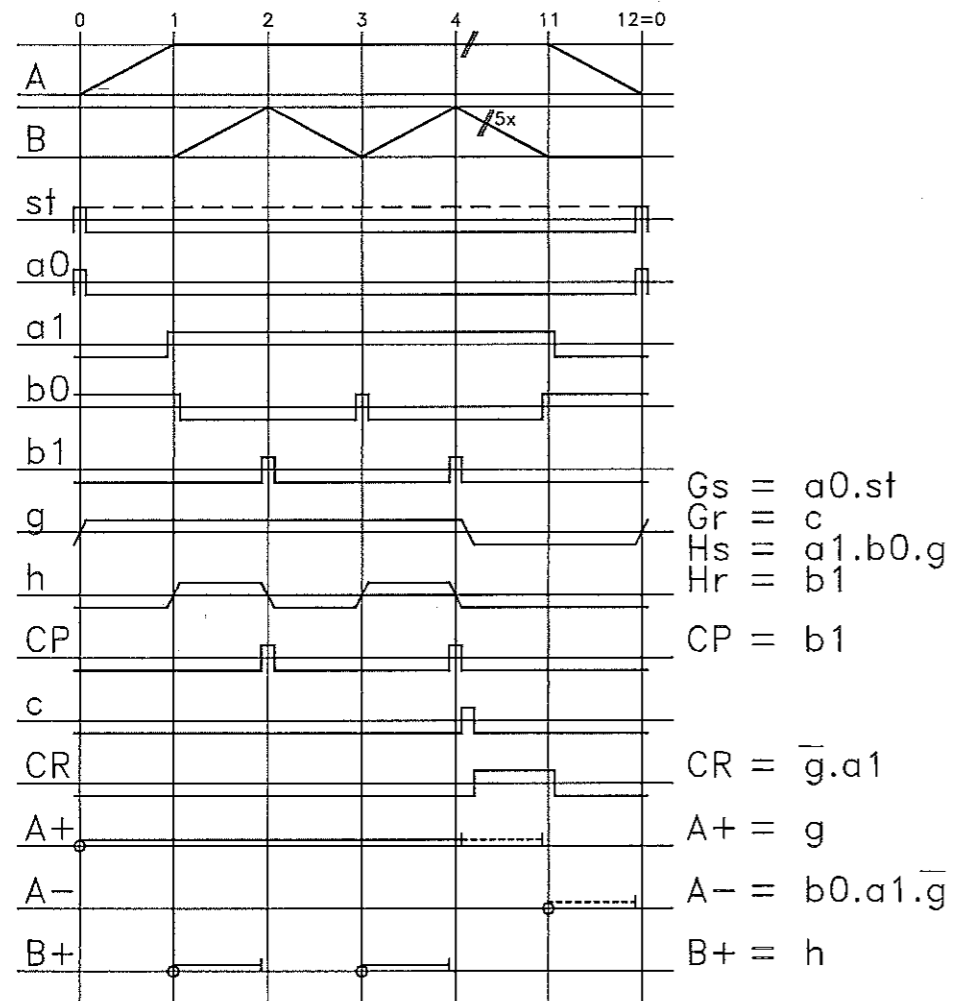
(

Uitwerking opgave 6

Doseer-unit (1)
(Counter 1)



Figuur 6.1:
Doseer-unit.



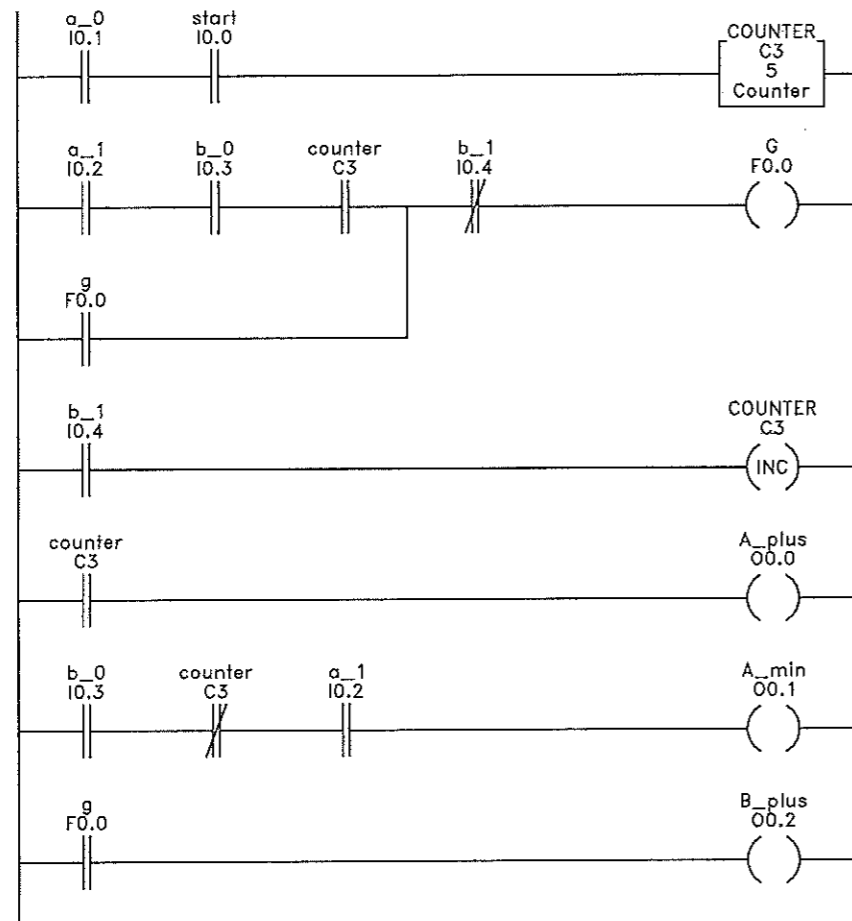
Figuur 6.2:
Bewegingsdiagram
doseer-unit.

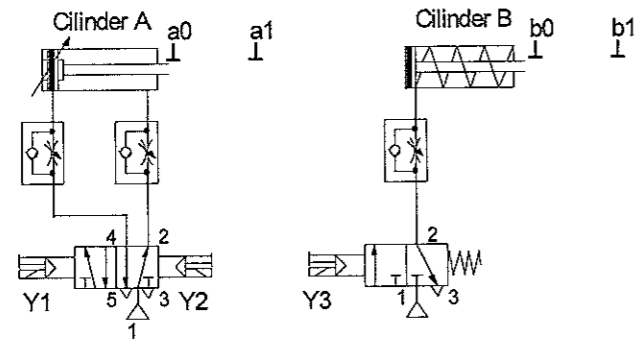
C-24

Uitwerking opgave 6

Allocation list

	absolute operand	symbolische operand	omschrijving
inputs	I0.0	a_0	cilinder A is in cilinder A is uit cilinder B is in cilinder B is uit machinestart
	I0.1	a_1	
	I0.2	b_0	
	I0.3	b_1	
	I1.0	start	
outputs	O0.0	A_plus	stuur cilinder A uit stuur cilinder A in stuur cilinder B uit stuur cilinder B in
	O0.1	A_min	
	O0.2	B_plus	
	O0.3	B_min	
flags	F0.0	g1	geheugen g1
counters	C1		counter





Figuur 6.3:
Elektro-pneumatisch schema
doseer-unit.

(

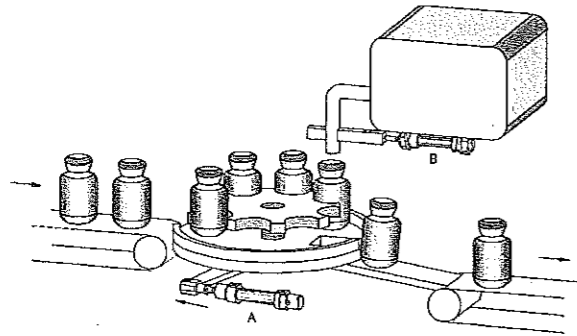
(

(

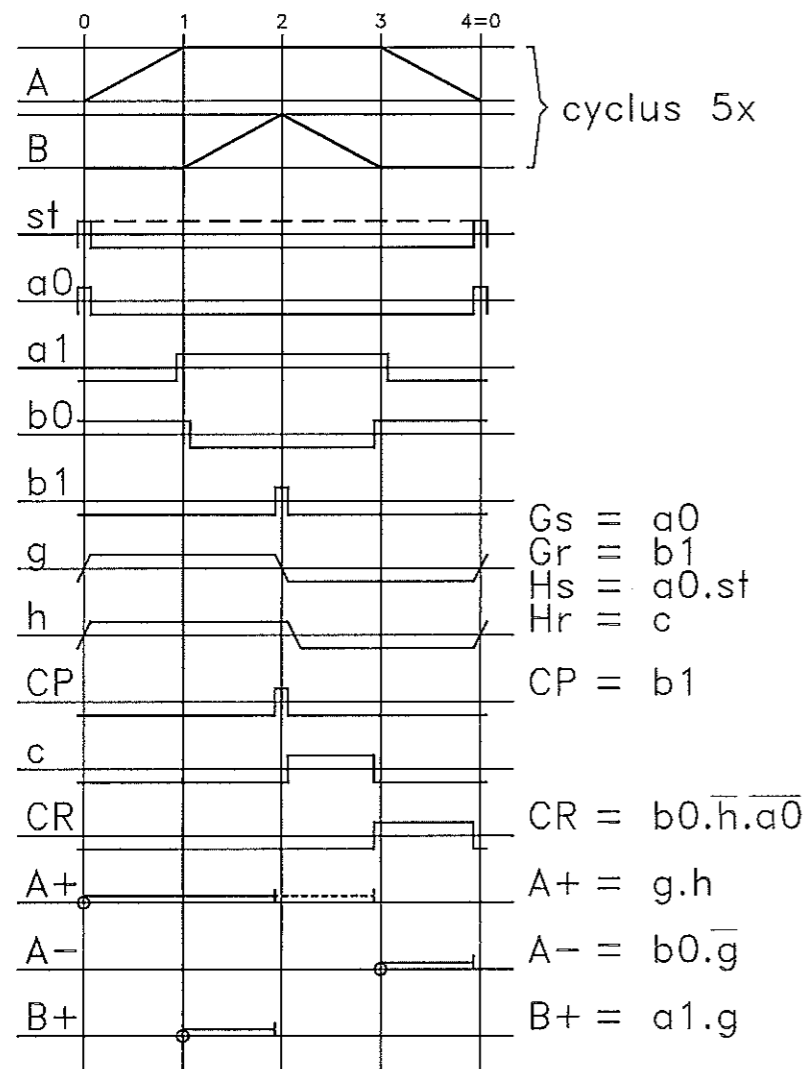
(

Uitwerking opgave 7

Doseer-unit (2)
(Counter 2)



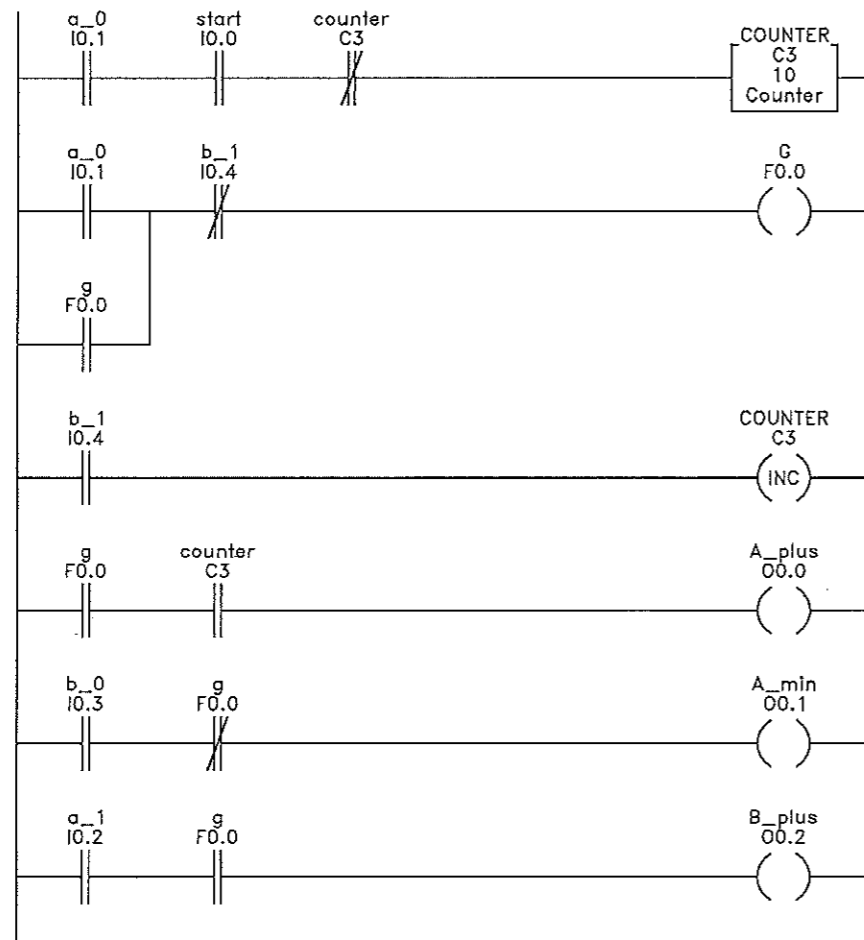
Figuur 7.1:
Doseer-unit.



Figuur 7.2:
Bewegingsdiagram
doseer-unit.

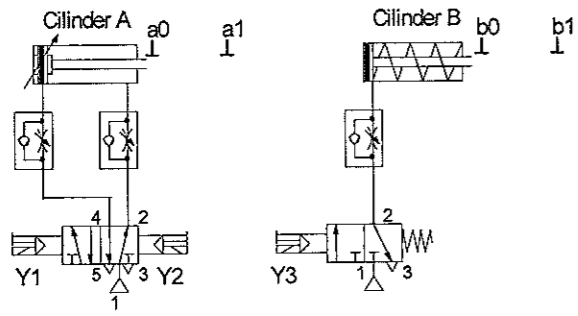
Allocation list

	absolute operand	symbolische operand	omschrijving
inputs	I0.0	a_0	cilinder A is in
	I0.1	a_1	
	I0.2	b_0	cilinder B is in
	I0.3	b_1	
	I1.0	start	machinestart
outputs	O0.0	A_plus	stuur cilinder A uit
	O0.1	A_min	stuur cilinder A in
	O0.2	B_plus	stuur cilinder B uit
	O0.3	B_min	stuur cilinder B in
flags	F0.0	g1	geheugen g1
counters	C1		counter



C-29

Uitwerking opgave 7



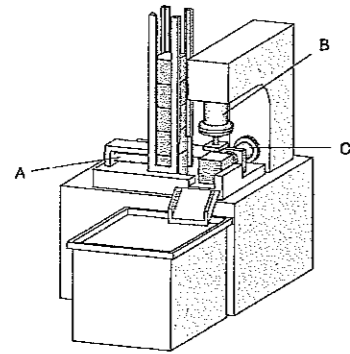
Figuur 7.3:
Elektro-pneumatisch schema
doseer-unit.

C-30

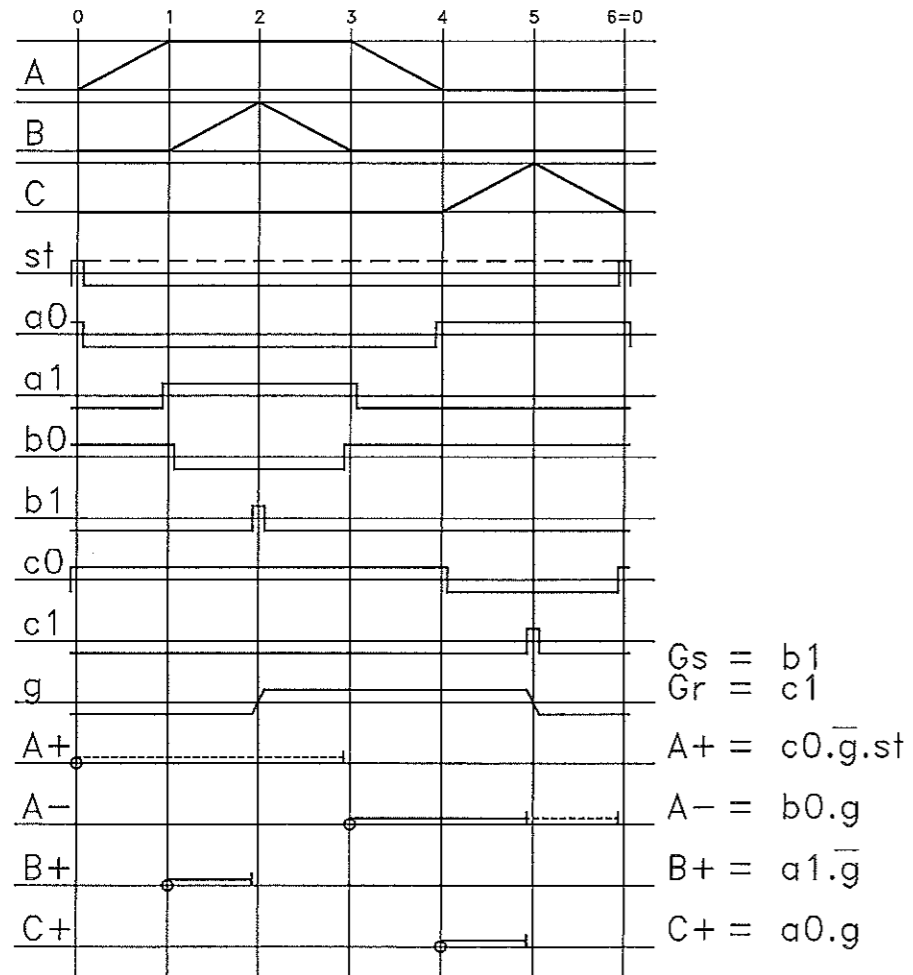
Uitwerking opgave 7

Uitwerking opgave 8

Klemmen, persen en
uitwerpen (1)



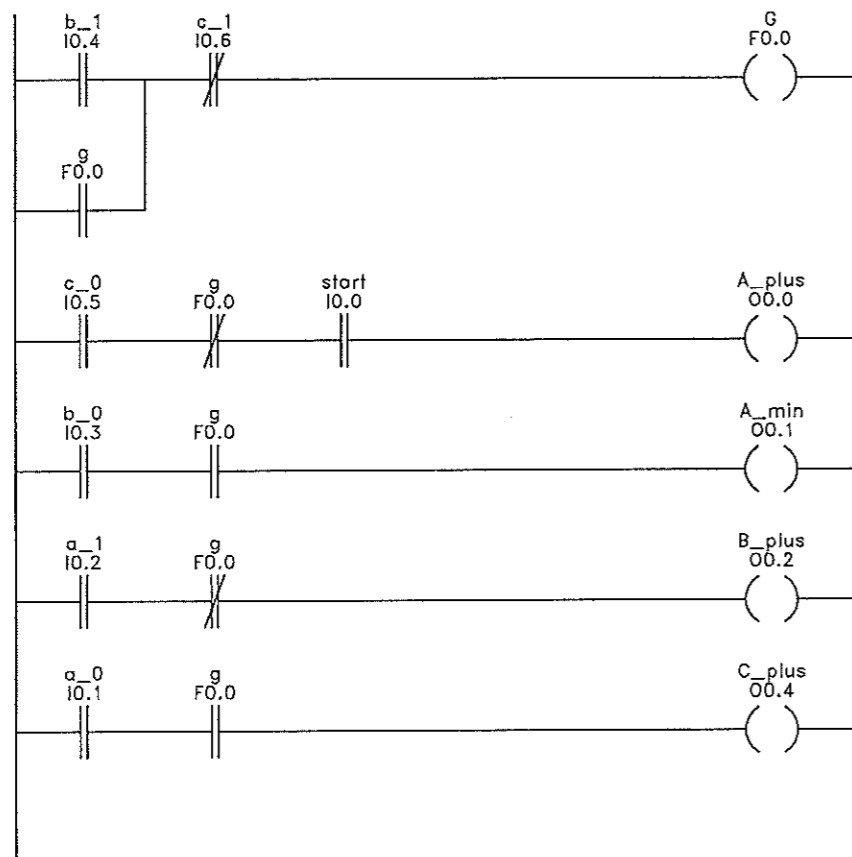
Figuur 8.1:
Pers-unit.



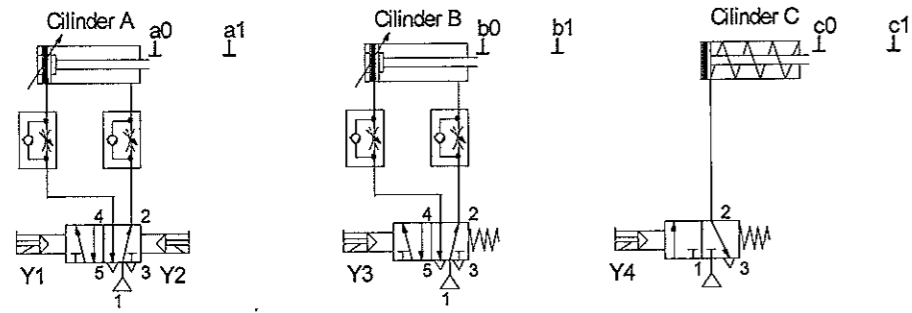
Figuur 8.2:
Bewegingsdiagram
pers-unit.

Allocation list

	absolute operand	symbolische operand	omschrijving
inputs	I0.0	a_0	cilinder A is in cilinder A is uit cilinder B is in cilinder B is uit cilinder C is in cilinder C is uit machinestart
	I0.1	a_1	
	I0.2	b_0	
	I0.3	b_1	
	I0.4	c_0	
	I0.5	c_1	
	I1.0	start	
outputs	O0.0	A_plus	stuur cilinder A uit BI stuur cilinder A in BI stuur cilinder B uit MONO stuur cilinder C uit MONO
	O0.1	A_min	
	O0.2	B_plus	
	O0.3	C_plus	
flags	F0.0	g1	geheugen g1

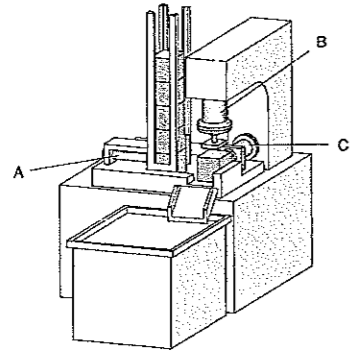


C-33
Uitwerking opgave 8



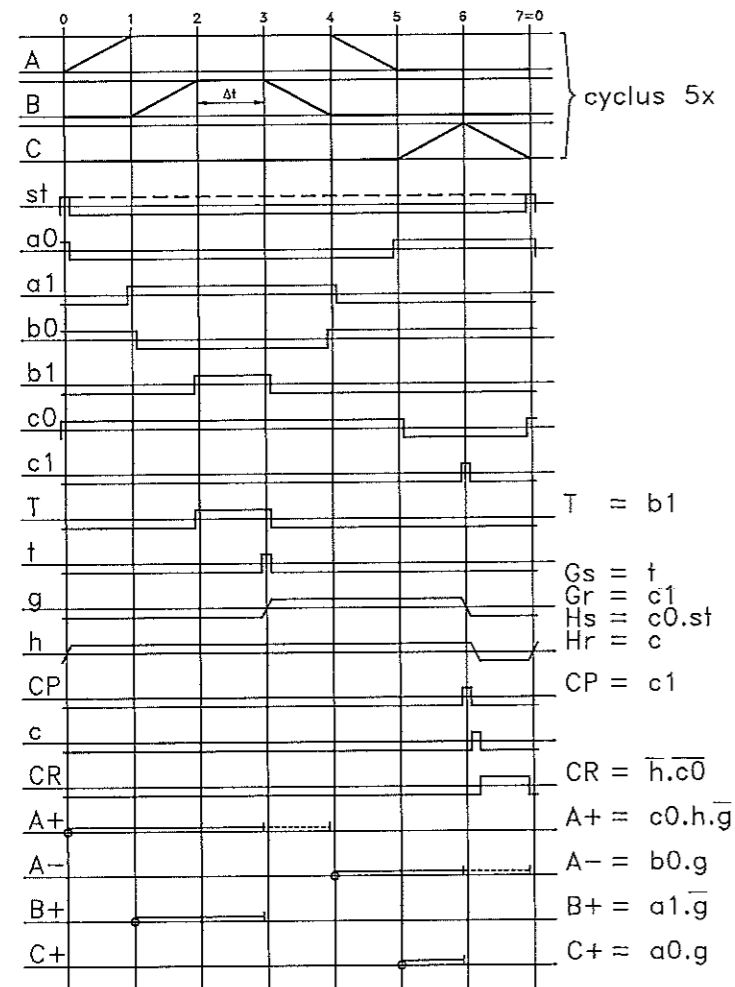
Figuur 8.3:
Elektro-pneumatisch schema
pers-unit.

Uitwerking opgave 9



Klemmen, persen en
uiwerpen (2)
(Timer & counter)

Figuur 9.1:
Pers-unit.



Figuur 9.2:
Bewegingsdiagram
pers-unit.

Allocation list

	absolute operand	symbolische operand	omschrijving
inputs	I0.0	a_0	cilinder A is in
	I0.1	a_1	cilinder A is uit
	I0.2	b_0	cilinder B is in
	I0.3	b_1	cilinder B is uit
	I0.4	c_0	cilinder C is in
	I0.5	c_1	cilinder C is uit
	I1.0	start	machinestart
outputs	O0.0	A_plus	stuur cilinder A uit BI
	O0.1	A_min	stuur cilinder A in BI
	O0.2	B_plus	stuur cilinder B uit MONO
	O0.3	C_plus	stuur cilinder C uit MONO
flags	F0.0	g1	geheugen g1

*Figuur 9.3:
Elektro-pneumatisch schema
pers-unit.*

C-37

Uitwerking opgave 9

